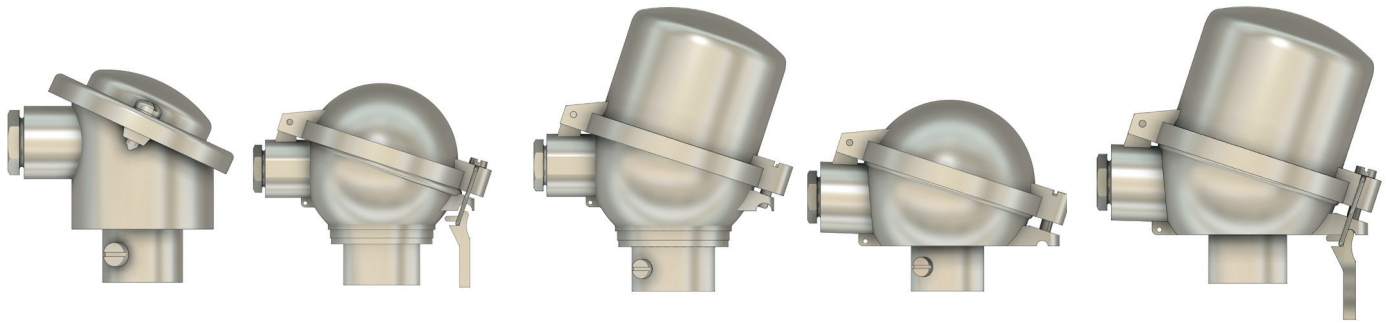
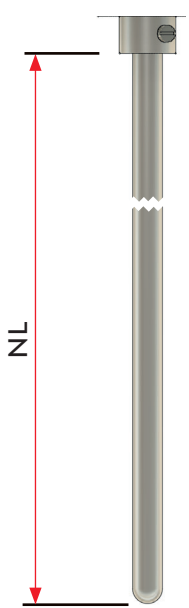
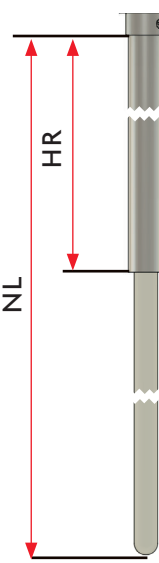


Aanvraag Formulier Thermo-Elementen


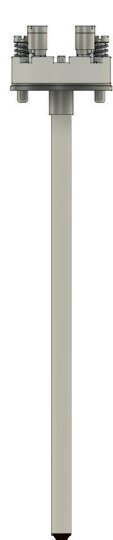


Type:	A	AKD-RP	AKD-SP	AKD-RPH	AKD-SPH
Aansluitkop	B	BKD-RP	BKD-SP	BKD-RPH	BKD-SPH

+ Beschermbuis (met binnenbuis)

 <p>Met metaal- SR</p> <p>ø22x2 ø24x3 ø26x4</p> <p>Materiaalnr/Werkstoff</p> <p>1.4841 1.4762 1.4749 Anders: met Binnenbuis aus C 610 aus C 799</p> <p>NL = mm</p>	 <p>Met keramische buis</p> <p>HR ø 32x2x200 HR ø 22x2x150</p> <p>(Standaard lengtes, Afwijkend onder aangeven)</p> <p>C 530 ø 26x4 ø 15x2 C 610 ø 24x2,5 ø 15x2 C 799 ø 24x2,5 ø 15x2,5</p> <p>Met binnenbuis Uit C 610 Uit C 799</p> <p>HR = mm NL = mm</p> <p>Max. Temperatuurbereik °C</p>
---	--

+ Meetinzet / Thermo-paar type

 <p>Met meetinzet TMM Klasse: 1 2</p> <p>enkel/single dubbel/duplex</p> <p>Fe-CuNi, Typ J NiCr-Ni, Typ K NiCrS-NiSi Typ N anders: ø 6mm ø 8mm</p>	 <p>Met Thermo-paar Klasse: 1 2</p> <p>enkel/single dubbel/duplex</p> <p>Fe-CuNi, Typ J NiCr-Ni, Typ K NiCrS-NiSi Typ N anders:</p> <p>Draad-ø 1,38 mm 3,0 mm andere:</p>	<p>Pt10% Rh-Pt, Typ S Pt13% Rh-Pt, Typ R Pt30% Rh-Pt, Typ B</p> <p>Draad-ø 0,35 mm 0,5 mm</p>
---	--	--